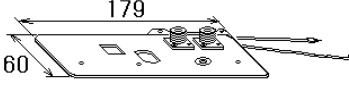
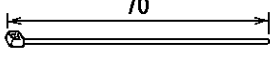
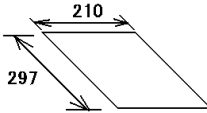


PACKING LIST

05EE-X-9853 -0 1/1

VHF SPLITTER OP05-106

NAME	OUTLINE	DESCRIPTION/CODE	Q'TY
ユニット UNIT			
VHF SPLITTER		OP05-106-1	1
VHF SPLITTER		001-024-100-00	
工事材料 INSTALLATION MATERIALS		CP05-11301	
コンパックス PLASTIC BAND		CV-70N	1
		000-162-185-10	
図書 DOCUMENT			
組込要領書 MODIFICATION PROCEDURE		C42-00712-*	1
		000-168-333-1*	

型式/コード番号が2段の場合、下段より上段に代わる過渡期品であり、どちらかが入っています。なお、品質は変わりません。

TWO TYPES AND CODES MAY BE LISTED FOR AN ITEM. THE LOWER PRODUCT MAY BE SHIPPED IN PLACE OF THE UPPER PRODUCT. QUALITY IS THE SAME.

(略図の寸法は、参考値です。DIMENSIONS IN DRAWING FOR REFERENCE ONLY.)

C4443-Z03-A