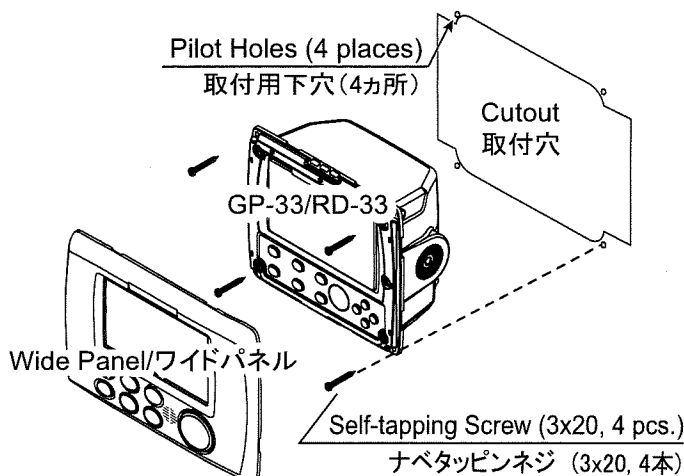


GP-33/RD-33 Wide Panel Mounting Procedure ワイドパネル取付要領書

Replace GP-32 or RD-30 with GP-33 or RD-33 shown below, with installation of the wide panel.

1. Unfasten the tapping screws (5x20) from the cosmetic panel of GP-32 (or RD-30), 4 places. The panel may be discarded.
2. Remove the GP-32 (or RD-30) from the cutout.
3. Resize the cutout for the wide panel of GP-33/RD-33, referring to the reverse page.
4. Make four pilot holes for self-tapping screws (3x20) in the mounting location as shown on the reverse page.
5. Remove the hanger assembly from the GP-33/RD-33. This hanger can be discarded.
6. Remove the front panel from the GP-33/RD-33 by unfastening the catches at the rear of the panel by hands. See the operator's manual for details.
7. Connect the cables to the GP-33/RD-33.
8. Set the GP-33/RD-33 to the cutout and fasten it with four self-tapping screws (3x20).
9. Set the wide panel (OP20-38-1, code: 001-156-790) to GP-33/RD-33.



Note1: Waterproof as required.

Note2: To detach the wide panel cover from the unit, see the Operator's manual.

オプションのワイドパネルを使用して、埋込み背面装備 (Sキット使用) している GP-32 または RD-30 を GP-33 または RD-33 に交換取付けすることができます。

1. GP-32 (または RD-30) の化粧パネルに固定しているトラスタッピンネジをはずします (4カ所)。GP-32 (または RD-30) の化粧パネルは廃棄します。
2. GP-32 (または RD-30) を取付穴から外します。
3. 手順2の取付穴を GP-33/RD-33 のワイドパネル用の取付穴のサイズに広げます (裏面参照)。
4. 取付け位置にナベタッピンネジ (3x20) 用の下穴を4カ所開けます (裏面参照)。
5. GP-33/RD-33 本体からハンガー組品を外します (ハンガー組品は廃棄)。
6. 本体から前面パネルを外します。はずし方は GP-33/RD-33 の取扱説明書を参照してください。
7. 本体に必要なケーブルを接続します。
8. 手順3で開けた取付穴に本体をはめ込み、支給のナベタッピンネジ (3x20、4カ所) で固定します。
9. ワイドパネル (OP20-38-1、コード番号 001-156-790) を取り付けます。

注1) 必要に応じて防水処理を行ってください。

注2) ワイドパネル用のカバーの取り外し方は、標準のパネルと同じです。取扱説明書を参照してください。

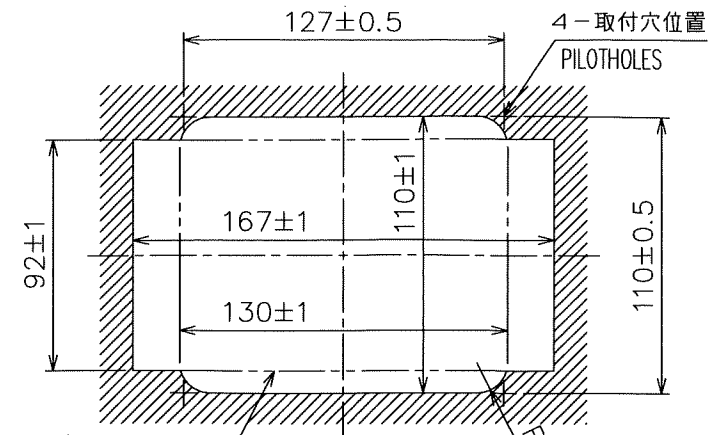
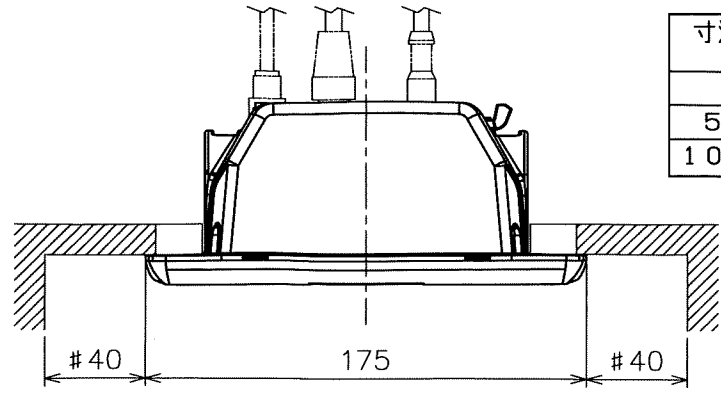


FURUNO ELECTRIC CO., LTD.



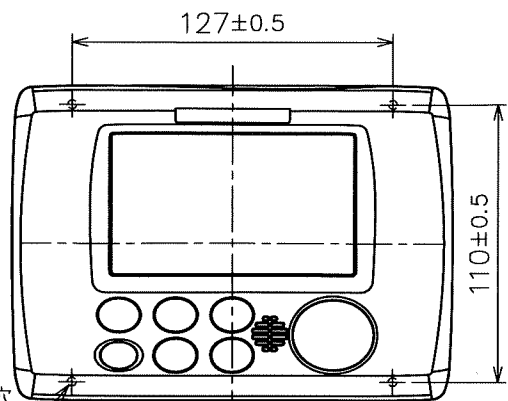
表1 TABLE 1

寸法区分 (mm) DIMENSION	公差 (mm) TOLERANCE
$L \leq 50$	± 1.5
$50 < L \leq 100$	± 2.5
$100 < L \leq 500$	± 3

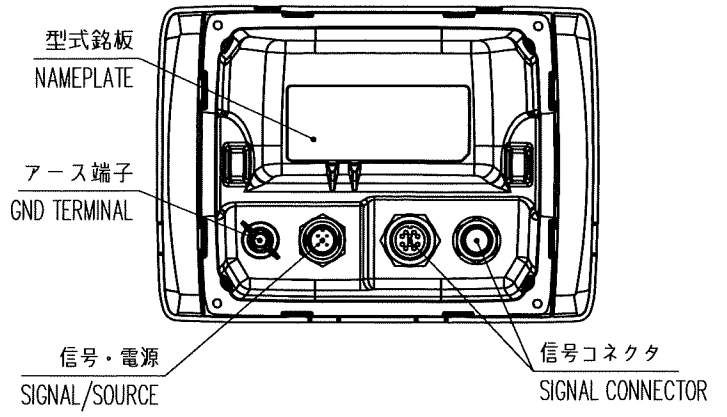
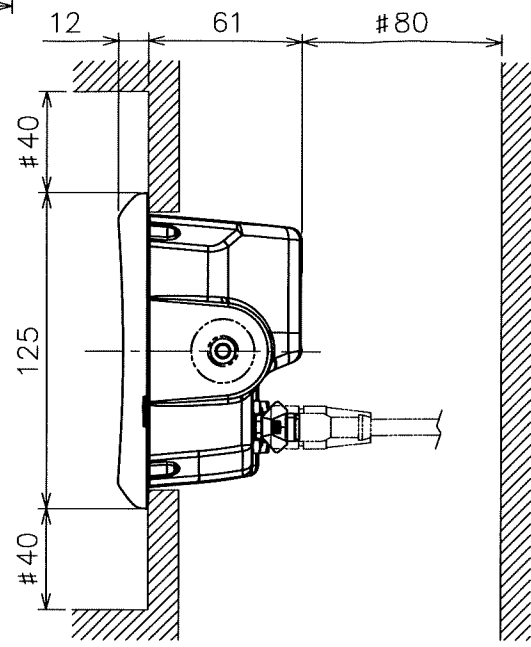


GP-32/RD-30用 取付穴
□92×167
FOR GP-32/RD-30
FLUSH MOUNT

取付穴寸法
CUTOUT DIMENSIONS



取付穴
4-φ3.5
FIXING HOLES



注記

- 1) 指定外寸法公差は表1による。
- 2) #印寸法は、最小サービス空間寸法とする。
- 3) 取付用ネジはナベタッピングネジ呼び径3×20を使用のこと。

NOTE

1. TABLE 1 INDICATES TOLERANCE OF DIMENSIONS WHICH IS NOT SPECIFIED.
2. #: MINIMUM SERVICE CLEARANCE.
3. USE PAN-HEAD TAPPING SCREWS $\phi 3 \times 20$ FOR FIXING THE UNIT.

DRAWN	8/Jul/2011	T.YAMASAKI	TITLE	GP-33, RD-33	
CHECKED	8/Jul/2011	H.MAKI	名称	換装パネル (埋込装備)	
APPROVED	10/Jul/2011	Y.NISHIYAMA		外寸図	
SCALE	1/3	質量 0.62 kg	質量はケーブルを含まず MASS W/O CABLE	NAME	WIDE PANEL (FLUSH MOUNT)
DWG.No.	C4458-G03-A		REF.No.	20-032-120G-0	OUTLINE DRAWING