

GUIA E INSTRUCCIONES DE INSTALACIÓN

Pasacascos, *sin válvula*

Transductor Tilted Element™

Ángulos de inclinación: 0°, 12°, 20°

Modelos: **B60, B75H/L/M, B150M, B619**
P19, SS60, SS150M, SS565, SS619

Patente USA N.º 7,369,458. Patente UK N.º 2 414 077. Patente USA en trámite

03/15/13

17-364-Spanish rev. 07

Para obtener unas prestaciones óptimas del producto y reducir el riesgo de daños materiales, daños personales o un accidente mortal, observe las precauciones siguientes.

ATENCIÓN: Utilice siempre gafas de seguridad y máscara antipolvo durante la instalación.

ATENCIÓN: Cuando ponga el barco a flote, compruebe inmediatamente si hay vía de agua. No deje el barco sin comprobar durante más de tres horas. Incluso con la vía más pequeña, la acumulación de agua puede ser considerable.

ATENCIÓN: B150M, B619, SS150M y SS619. No utilice el espaciador si no hay suficiente espacio para apretar la tuerca o si el espacio es inferior o igual a 11 mm (1/2") desde la parte superior del casquillo.

ATENCIÓN: Casquillo de acero inoxidable en casco de metal. Verifique que la arandela toque el casco. No apriete la tuerca del casco con la arandela contra el aislador, ya que en tal caso el casquillo quedará flojo. Si es preciso, lije el aislador hasta que la arandela repose contra el casco.

PRECAUCIÓN: Transductor CHIRP. No instalar en el compartimiento del motor o lugar caliente otra. El transductor puede fallar si se recalienta.

PRECAUCIÓN: Transductor CHIRP. El transductor debe funcionar siempre en agua. Si funciona en aire el transductor se recalientará y fallará.

PRECAUCIÓN: La flecha en la parte superior del transductor debe quedar orientada hacia la quilla o la línea de crujía del barco. De este modo, el ángulo del elemento interior del transductor quedará alineado con el ángulo de pantoque del casco.

PRECAUCIÓN: No tire del transductor, ni lo lleve o sostenga por el cable; podrían deshacerse las conexiones internas.

PRECAUCIÓN: Casquillo de plástico. No utilice nunca una barquilla con un casquillo de plástico; el sensor que sobresale quedaría expuesto a impactos.

PRECAUCIÓN: Casquillo de metálico. No instale nunca un transductor metálico en un barco con sistema positivo de masa.

PRECAUCIÓN: Casquillo de acero en caso de metal. Casquillo de acero inoxidable en caso de metal. El casquillo de acero inoxidable debe aislarse del casco de metal para prevenir la corrosión galvánica. Utilice el aislador que se incluye.

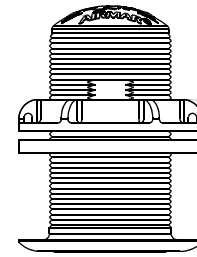
PRECAUCIÓN: B75H/M/L, B150M, SS150M. Nunca operar el transductor fuera del agua. La cara activa se debe sumergir en agua para evitar que el transductor de sobrecalentamiento.

PRECAUCIÓN: No utilice nunca disolventes. Los limpiadores, los carburantes, los selladores, la pintura y otros productos pueden contener disolventes fuertes, como la acetona, que atacan a numerosos plásticos y reducen considerablemente su resistencia.

IMPORTANTE: Lea las instrucciones en su totalidad antes de proceder a la instalación. En caso de discrepancia, estas instrucciones deben prevalecer sobre otras instrucciones que pudiera contener el manual del instrumento.

Anote los datos que figuran en la etiqueta del cable para consultas posteriores.

Referencia N.º _____ Fecha _____ Frecuencia _____ kHz



P19

Aplicaciones

- El casquillo de plástico se recomienda únicamente para cascos de fibra de vidrio o metal. *No instale nunca un casquillo de plástico en un casco de madera, ya que la expansión de la madera puede fracturar el plástico.*
- Para los cascos de fibra de vidrio o de madera se recomienda el casquillo de **bronce**. *No instale nunca un casquillo de bronce en un casco de metal, ya que se producirá corrosión galvánica.*
- Casquillo de **acero inoxidable** compatible con todos los materiales de construcción del casco. Recomendado para prevenir la corrosión galvánica en los cascos de metal, *siempre que el casquillo de acero inoxidable esté aislado del casco.*

Adaptación del ángulo de inclinación del transductor al ángulo de pantoque

Verifique que el ángulo de inclinación del transductor se corresponda con el ángulo de pantoque en el lugar en que se monte. El ángulo de inclinación viene impreso en la parte superior del transductor (Figura 1). Para medir el ángulo de pantoque del casco en el lugar escogido para el montaje, utilice un transportador de ángulos o un nivel digital (Figura 2).

- Modelos de 0°—Para ángulos de pantoque de 0 a 7 grados
- Modelos de 12°—Para ángulos de pantoque de 8 a 15 grados
- B75L-12°—Para ángulos de pantoque de 0 a 24 grados
- B75H-12°—Para ángulos de pantoque de 6° a 15 grados
- B75M-12°—Para ángulos de pantoque de 6° a 15 grados
- Modelos de 20°—Para ángulos de pantoque de 16 a 24 grados

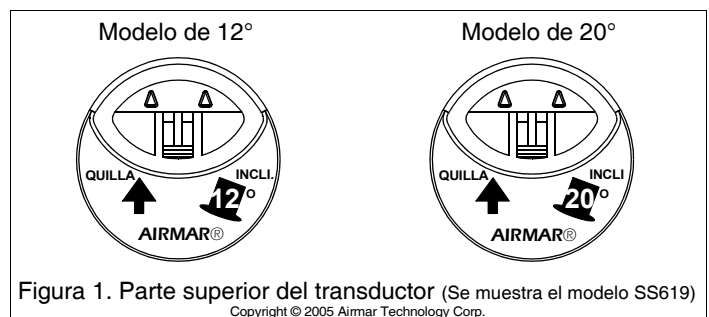


Figura 1. Parte superior del transductor (Se muestra el modelo SS619)
Copyright © 2005 Airmar Technology Corp.

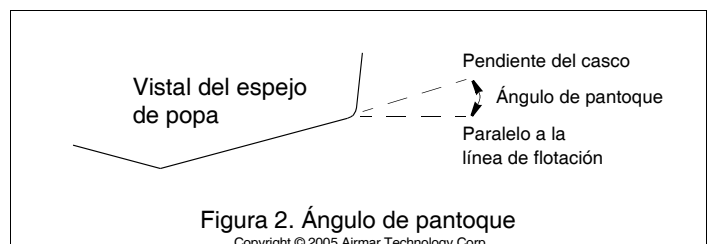


Figura 2. Ángulo de pantoque
Copyright © 2005 Airmar Technology Corp.

Identificación del modelo

El nombre del modelo está impreso en la etiqueta del cable

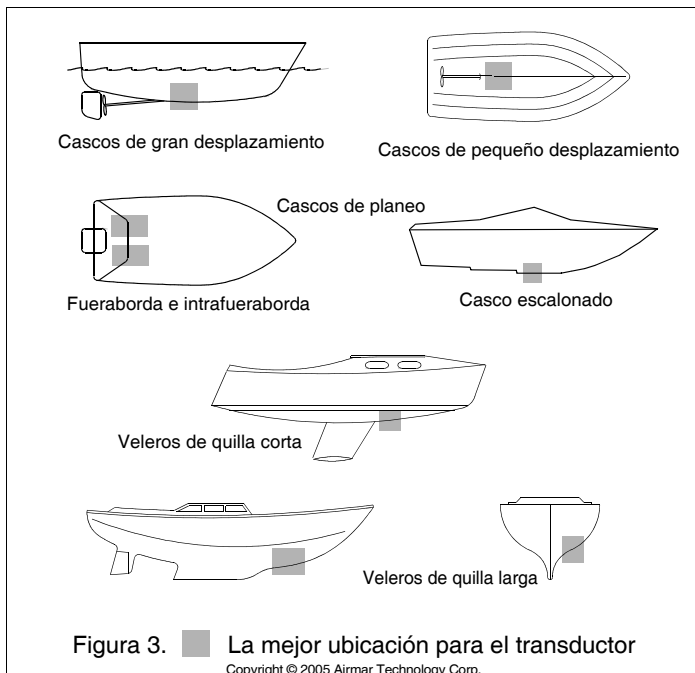
Modelo (Casquillo)	Material del casco	Medida de la broca hueca para exterior del casco	Casco de sandwich de fibra de vidrio Medida de la broca hueca para interior del casco
P19	fibra de vidrio metal	51 mm o 2"	60 mm o 2-3/8"
B150M B619 SS150M SS619	fibra de vidrio madera	51 mm o 2"	60 mm o 2-3/8"
SS150M SS619	metal	57 mm o 2-1/4"	NA
B60 SS60 SS56	fibra de vidrio madera	60 mm o 2-3/8"	80 mm o 3-1/8"
B75	fibra de vidrio madera	70 mm o 2-3/4"	80 mm o 3-1/8"
SS60	metal	70 mm o 2-3/4"	NA
SS565	metal	70 mm o 2-3/4"	NA

Herramientas y materiales

Gafas de seguridad
Máscara antipolvo
Herramienta de búsqueda de ángulo
Taladro eléctrico con abertura de portabrocas de 10 mm (3/8") o superior
Broca 3mm o 1/8"
Broca hueca (ver cuadro más arriba)
Avellanadora (para instalar SS565)
Papel de lija
Detergente doméstico suave o disolvente flojo (por ejemplo alcohol)
Lima (instalación en casco de metal)
Sellador marino (adecuado para aplicaciones debajo de la línea de flotación)
Alicates extensibles (para instalación de casquillo de metal)
Pasacascos (algunas instalaciones)
Abrazaderas de cables
Pintura al agua antiincrustante (**imprescindible en agua salada**)
Instalación en un casco de sandwich de fibra de vidrio (ver página 4):
Broca hueca para interior del casco (ver cuadro más arriba)
Tejido de fibra de vidrio y resina
o cilindro, cera, cinta y epoxi de moldeo

Ubicación

PRECAUCIÓN: No monte el transductor en línea con o cerca de



aberturas de entrada o salida ni detrás de redanes, herrajes u otras irregularidades del casco ello alterará el flujo de agua.

PRECAUCIÓN: No monte el transductor en línea con rodillos de remolque o apoyos que lo puedan dañar.

- El flujo del agua en la carena debe ser estable, con un mínimo de burbujas y turbulencia (especialmente a velocidad alta).
- El transductor debe estar siempre sumergido en el agua.
- El haz del transductor no debe quedar obstruido por la quilla o ejes de hélices).
- Escoja una ubicación alejada de interferencias procedentes de fuentes de energía y radiación como: hélice(s) y eje(s), otras maquinarias, otras ecosondas y otros cables. Cuanto menor sea el nivel de interferencias, mayor será la ganancia utilizable de la ecosonda.
- **Transductor CHIRP**—Montar en un lugar fresco, bien ventilado y alejado del motor para evitar que se recaliente.

Tipos de casco (Figura 3)

- **Barcos a motor con casco de desplazamiento**—Sitúe el transductor en el centro del barco, cerca de crujía. Es preferible la banda de estribor, donde las palas de la hélice se mueven hacia abajo.
- **Barcos a motor con casco de planeo**—Monte el transductor bien a popa, en crujía o cerca, y *bien adentro del primer conjunto de redanes* para que se mantenga en contacto con el agua a velocidad alta. Es preferible la banda de estribor, donde las palas de la hélice se mueven hacia abajo.
Fueraborda e intrafueraborda—Monte el transductor justo a proa del o los motores.
Intraborda—Monte el transductor a proa de la o las hélices y del o los ejes.
Casco escalonado—Monte el transductor justo a proa del primer escalón.
Barcos que pueden navegar a más de 25 nudos (45 km/h) —Estudie la ubicación y los resultados en barcos similares antes de proceder.
- **Veleros de quilla corta**—Monte el transductor en o cerca de línea central y 300-600 mm (1-2 pies) a proa de la quilla.
- **Veleros de quilla larga**—Monte el transductor en el centro y alejado de la quilla.

Instalación

Realización del taladro

Casco de sandwich de fibra de vidrio—Siga las instrucciones de la página 4.

1. Efectúe un taladro de guía de 3 mm o 1/8" desde el interior del casco. Si hay un refuerzo, arbotante u otra irregularidad del casco junto a la ubicación escogida, efectúe el taladro desde el exterior.
2. Con una broca hueca de la medida adecuada para *el exterior del casco*, recorte un orificio desde fuera y perpendicular a la superficie del casco (ver el cuadro anterior).
SS565—Utilice una avellanadora para crear un "asiento" en el casco.
3. Lije y limpie la zona en torno al orificio, por dentro y por fuera, para que el sellador se adhiera bien al casco. Si hay algún residuo de petróleo en el interior del casco, elimínelo con un detergente doméstico o un disolvente flojo (alcohol) antes de lijar.

Casco de metal—Elimine las rebabas con una lima y papel de lija.

Preparación de la superficie

PRECAUCIÓN: Verifique que las superficies estén limpias y secas.

Aplique una capa de 2 mm (1/16") de sellador marino en torno a la brida del casquillo en contacto con el casco y a la pared del casquillo (Figura 4 o 5). El sellador debe extenderse 6 mm (1/4") más arriba del espesor combinado del casco, la o las arandelas, la tuerca del casco y cualquier espaciador. De este modo habrá sellador en la rosca para sellar el casco y mantener bien la tuerca del casco.

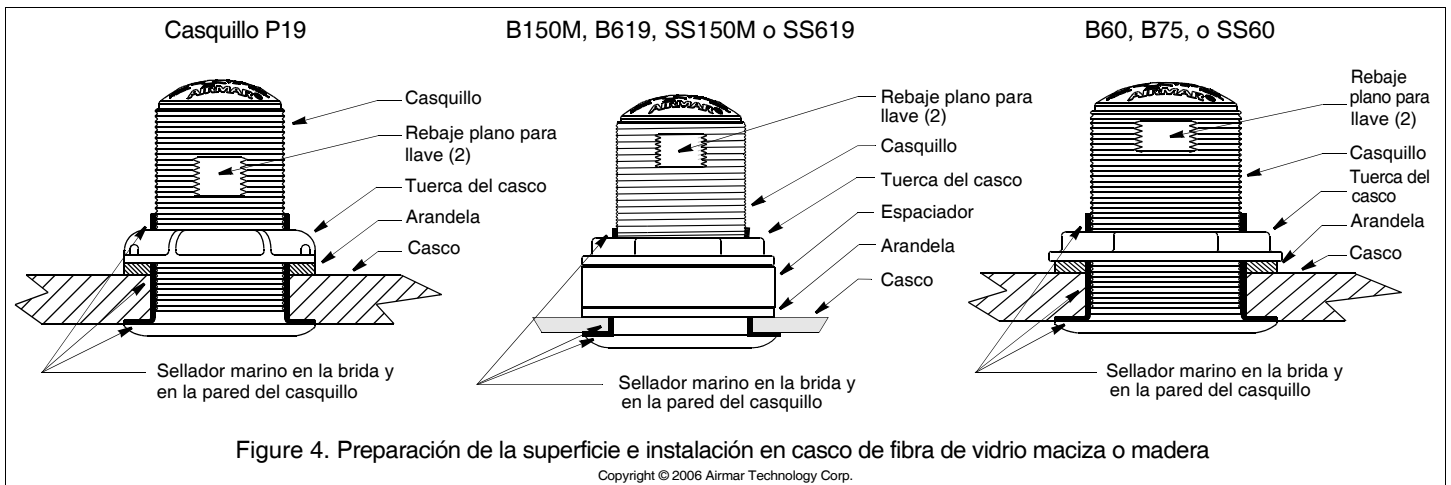


Figure 4. Preparación de la superficie e instalación en casco de fibra de vidrio maciza o madera

Copyright © 2006 Airmar Technology Corp.

Casquillo de acero inoxidable en casco de metal—Para prevenir la corrosión galvánica, el casquillo de acero inoxidable se debe aislar del casco de metal. Coloque el aislador en el casquillo (Figura 5). Aplique una cantidad *adicional* de sellador marino a las superficies del aislador que estarán en contacto con el casco para rellenar todas las cavidades del aislador y en torno a él.

Instalación

1. Desde el exterior del casco, pase el cable a través del orificio de montaje. Introduzca el casquillo en el orificio con un movimiento giratorio para que salga el exceso de sellador.

Modelos de 12° y 20°—Desde el interior del casco, oriente la flecha de la parte superior del transductor (y la salida del cable) hacia la QUILLA o la línea de crujía del barco (Figura 1). De este modo, el ángulo del elemento interior del transductor quedará alineado con el ángulo de pantoque del casco.

2. Coloque la arandela en el casquillo (Figura 4 o 5).

B150M, B619, SS150M y SS619—Coloque también el espaciador en el casquillo, contra la arandela. *No utilice el espaciador si no hay suficiente espacio para apretar la tuerca o si el espacio es inferior o igual a 11 mm (1/2") desde la parte superior del casquillo.*

Casquillo de acero inoxidable en casco de metal—Verifique que la arandela toque el casco. No apriete la tuerca del casco con la arandela contra el aislador, ya que en tal caso el casquillo quedará flojo. Si es preciso, lije el aislador hasta que la arandela repose contra el casco.

3. Rosque la tuerca del casco.

Casquillo de plástico—No apriete excesivamente la llave sobre los rebajes planos del casquillo, ya que este se podría fracturar.

Tuerca del casco de plástico—*Apriete únicamente a mano.* No apriete en exceso.

Tuerca del casco de metal—Apriete con unos alicates extensibles.

Casco de metal—Utilice el espaciador si no hay suficiente rosca para apretar la tuerca del casco contra el casco.

Casco de sandwich de fibra de vidrio—No apriete en exceso, ya que podría aplastar el laminado del casco.

Casco de madera—Antes de apretar la tuerca del casco, deje que la madera se expanda.

4. Elimine el exceso de sellador marino en el exterior del casco para asegurar un flujo estable del agua por debajo del transductor.

Colocación y conexión del cable

PRECAUCIÓN: Si el transductor se le ha suministrado con un conector, no extraiga el conector para facilitar la colocación del cable. Si es preciso cortar y empalmar el cable, utilice la caja de conexiones estanca Airmar ref. 33-035 y siga las instrucciones que la acompañan. Salvo cuando utilice una caja de conexiones estanca, si extrae el conector estanco o corta el cable la garantía del sensor quedará anulada.

1. Lleve el cable hasta el instrumento con cuidado de no dañar el forro del cable al atravesar mamparos u otros elementos del barco. Utilice pasacables para que no se aplaste. Para reducir las interferencias eléctricas, separe el cable del transductor de otros cables eléctricos y del motor. Enrolle el cable sobrante y sujételo con abrazaderas de cable para evitar que resulte dañado.

2. Para conectar el transductor al instrumento, consulte el manual de la ecosonda.

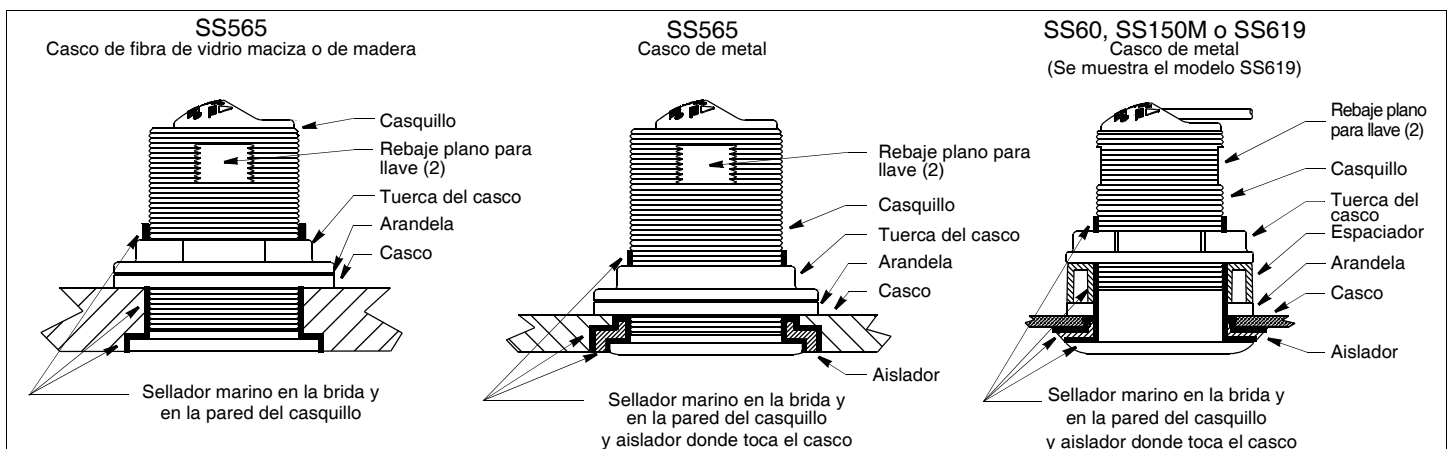
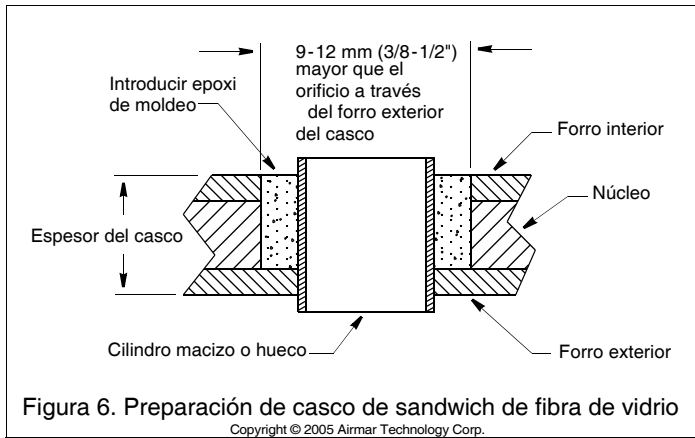


Figura 5. Preparación de la superficie e instalación

Copyright © 2006 Airmar Technology Corp.



Comprobación de vías de agua

Cuando ponga el barco a flote, compruebe **inmediatamente** si hay vías de agua en torno al transductor. Tenga en cuenta que las vías de agua muy pequeñas pueden no resultar evidentes a simple vista. No deje el barco en el agua durante más de 3 horas sin volverlo a comprobar. Con una pequeña vía, en 24 horas puede acumularse una cantidad considerable de agua en la sentina. Si observa una vía de agua, repita **inmediatamente** la "Preparación de la superficie" y la "Instalación" (página 2).

Instalación en un casco de sandwich de fibra de vidrio

El núcleo (madera o espuma) se debe cortar y sellar con cuidado. Es necesario proteger el núcleo contra la infiltración de agua y reforzar el casco para que no se aplaste bajo la tuerca, con lo que el casquillo se soltaría.

PRECAUCIÓN: Selle completamente el casco para evitar la infiltración de agua en el núcleo.

1. Efectúe un taladro de guía de 3 mm o 1/8" desde el interior del casco (Figura 6). Si hay un refuerzo, arbotante u otra irregularidad del casco junto a la ubicación escogida, efectúe el taladro desde el exterior. (Si efectúa el taladro en un lugar equivocado, realice otro en un lugar más apropiado. Aplique cinta de pintor en el exterior del casco sobre el taladro incorrecto y rellénelo con epoxi).
2. Con una broca hueca de la medida adecuada para el *exterior del casco*, recorte un orificio a través del forro exterior únicamente (ver cuadro en la página 1).
3. Desde el interior del casco, una broca hueca de la medida adecuada para el *interior del casco*, atravesase el forro *interior* y la mayor parte del núcleo. El material del núcleo puede ser muy blando. Aplique poca presión a la broca hueca después de atravesar el forro *interior* para no cortar de forma accidental el forro *exterior*.
4. Extraiga el tapón de material de núcleo, de manera que el *interior* del forro exterior y el núcleo interior del casco queden plenamente expuestos. Lije y limpie el forro interior, el núcleo y el forro exterior alrededor del orificio.
5. Si sabe trabajar con fibra de vidrio, sature una capa de tejido con una resina adecuada y colóquela en el interior del orificio para sellar y reforzar el núcleo. Añada capas hasta que el orificio tenga el diámetro correcto.
Alternativamente, puede untar con cera un cilindro hueco o

macizo del diámetro correcto y sujetarlo con cinta. Rellene el hueco entre el cilindro y el casco con epoxi de moldeo. Cuando el epoxi se haya secado, retire el cilindro.

6. Lije y limpie la zona en torno al orificio, por dentro y por fuera, para que el sellador marino se adhiera bien al casco. Si hay algún residuo de petróleo en el interior del casco, elimínelo con un detergente doméstico o un disolvente flojo (alcohol) antes de lijar.
7. Proceda a la "Preparación de la superficie" según se describe en la página 2.

Mantenimiento, reparación y sustitución

Pintura antiincrustante

Las superficies expuestas a agua salada se deben revestir con pintura antiincrustante. *Utilice únicamente una pintura antiincrustante al agua.* No utilice nunca pintura con cetona, ya que las cetonas pueden atacar a numerosos plásticos y el transductor podría resultar dañado. Vuelva a aplicar pintura antiincrustante cada 6 meses o al inicio de cada temporada de navegación.

Limpieza

Las incrustaciones acuáticas pueden acumularse rápidamente en la superficie del transductor y reducir sus prestaciones en semanas. Limpie la superficie con un estropajo Scotch-Brite® y un detergente doméstico suave, *con cuidado de no rayarla.* Si las incrustaciones son muy abundantes, lije ligeramente en húmedo con papel de lija de grano fino húmedo/seco.

Transductor de recambio y repuestos

La información necesaria para pedir un transductor de recambio está impresa en la etiqueta del cable. No retire la etiqueta. Cuando efectúe el pedido, especifique el número de referencia, la fecha y la frecuencia en kHz. Para mayor comodidad, anote estos datos en la parte superior de la primera página.

Las piezas perdidas, rotas y gastadas se deben cambiar inmediatamente.

Modelo	Tuerca del casco	Arandela	Espaciador	Aislador
P19	04-004	09-452	—	—
B60	02-133-01	09-813-01	—	—
B75H/M/L	02-143-01	09-1012-01	—	—
B150M B619	02-030	09-452	04-646-01	—
SS60	02-563-01	09-813-01	—	04-660-01
SS150M SS619	02-520-02	09-452	04-646-01	04-186-1
SS565	02-563-01	09-813-01	—	04-589-01

Obtenga las piezas a través del fabricante del instrumento o en un establecimiento de efectos navales

Gemeco
(USA)

Tel: 803-693-0777
Fax: 803-693-0477
email: sales@gemeco.com

Airmar EMEA
(Europa, Oriente Medio, África)

Tel: +33.(0)2.23.52.06.48
Fax: +33.(0)2.23.52.06.49
email: sales@airmar-emea.com

AIRMAR®
TECHNOLOGY CORPORATION

35 Meadowbrook Drive, Milford, New Hampshire 03055-4613, USA

■ www.airmar.com