

# FURUNO

## HOW TO ATTACH THE FUSE

### NOTICE

Be sure to insert the correct fuse referring to the following information.

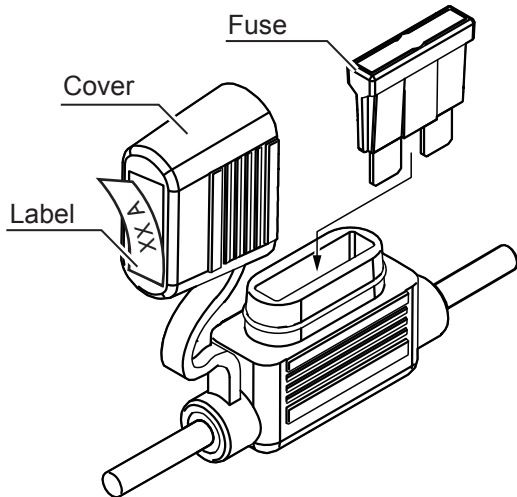
Insert the appropriate fuse in the fuse holder and close its cover. Attach the supplied fuse rating label on the fuse holder cover and then proceed with wiring.

**For DRS4DL+, DRS4D-NXT and DRS6A X-Class: 5 A**

**For DRS12A X-Class and DRS25A X-Class: 10 A**

**For DRS6A-NXT: 10 A or 15 A (Refer to the below table.)**

Cable Length		10 m	15 m	20 m	30 m
Supply Voltage	12 VDC	15 A	Not Available	Not Available	Not Available
	24 VDC	10 A	10 A	10 A	10 A



### ご注意

下記の内容を確認の上、  
規定のヒューズを使用してください。

各機種に対応するヒューズをヒューズホルダーに差込み、  
カバーを閉じます。ヒューズホルダーのカバーに容量を示す  
ラベルを貼り付けてから、結線を行ってください。

- ・ DRS4DL+, DRS4D-NXT, DRS6A X-Class の場合 : 5A
- ・ DRS12A X-Class, DRS25A X-Class の場合 : 10A
- ・ DRS6A-NXT の場合 : 10A もしくは 15A (下表参照)

ケーブル長		10m	15m	20m	30m
電源	DC12V	15A	使用不可		
電圧	DC24V	10A			

