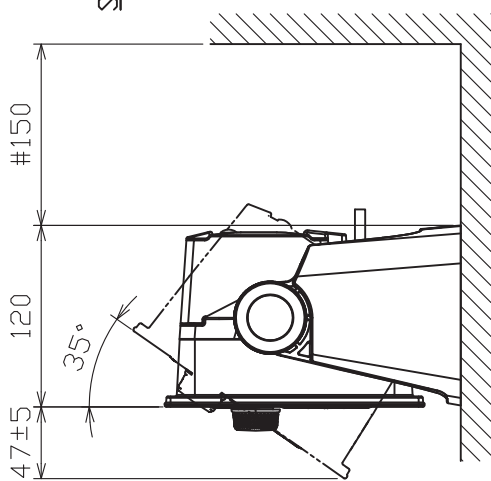
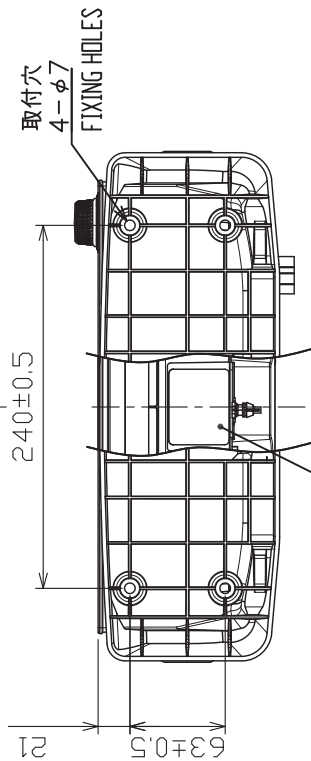
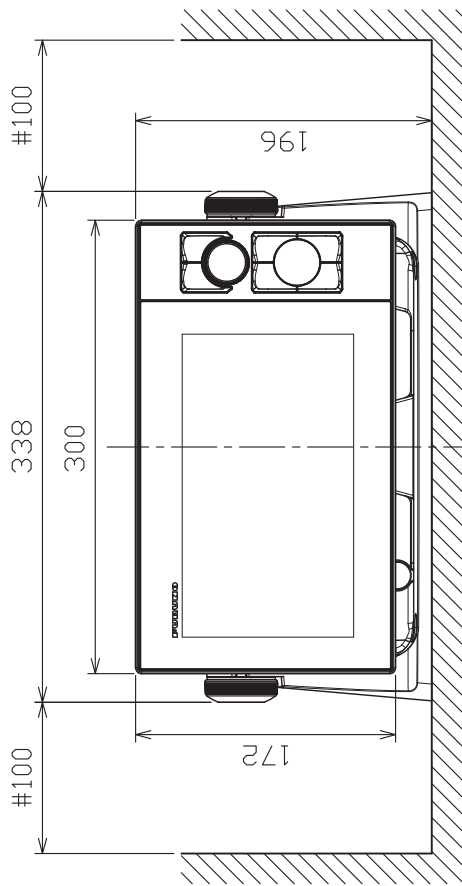
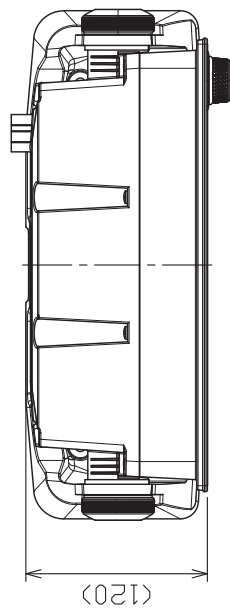
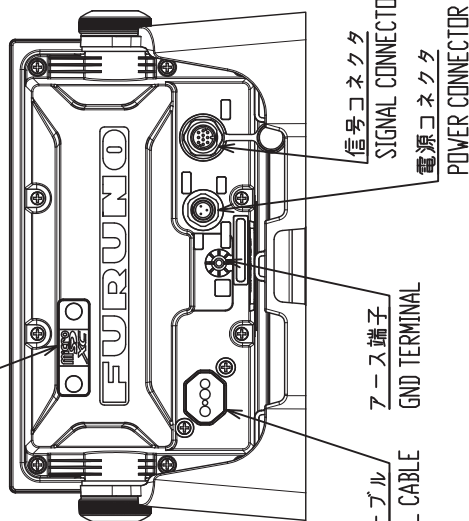


表1 TABLE 1

寸法区分 (mm) DIMENSION	公差 (mm) TOLERANCE
L ≤ 50	±1.5
50 < L ≤ 100	±2.5
100 < L ≤ 500	±3



SDカードスロット
SD CARD SLOT



信号ケーブル
MULTI-SIGNAL CABLE

アース端子
GND TERMINAL

信号コネクタ
SIGNAL CONNECTOR

電源コネクタ
POWER CONNECTOR

NOTE

1. TABLE 1 INDICATES TOLERANCE OF DIMENSIONS WHICH IS NOT SPECIFIED.
2. #1 MINIMUM SERVICE CLEARANCE.
3. USE TAPPING SCREWS $\phi 5 \times 20$ FOR FIXING THE UNIT.

注記

- 1) 指定外の寸法公差は表1による。
- 2) #1印寸法は最小サービスインスペーシングとする。
- 3) 取付用ネジはトラスタックピンネジ呼び径 5×20 を使用のこと。

DRAWN	20/May/2020	I. YAMASAKI	TITLE	TZT9F
CHECKED	20/May/2020	H. MAKI	名称	マルチファンクションディスプレイ (卓上装備)
APPROVED			外寸図	
SCALE	1/5	質量 3.5 kg 100%	質量は信号ケーブルを含む。 MASS INCLUDES MULTI-SIGNAL CABLE.	NAME
JWG No.	C4509-G02-A	REF. No.	19-034-10(G)-1	MULTI-FUNCTION DISPLAY (TABLETOP MOUNT)
				OUTLINE DRAWING