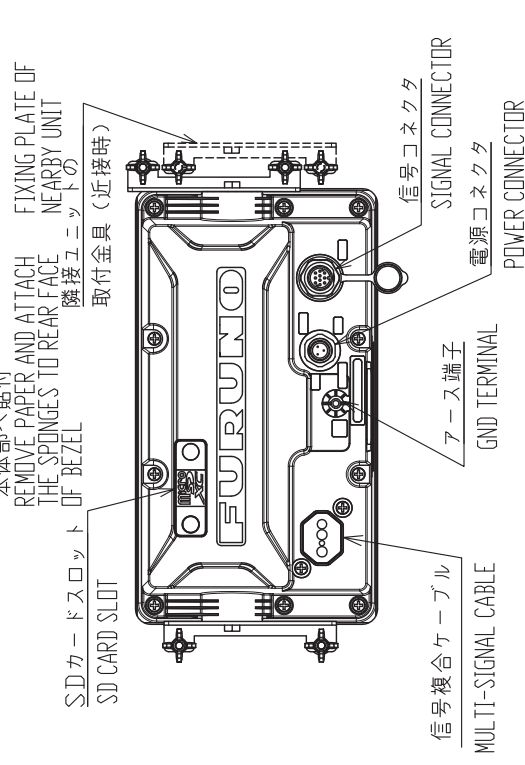
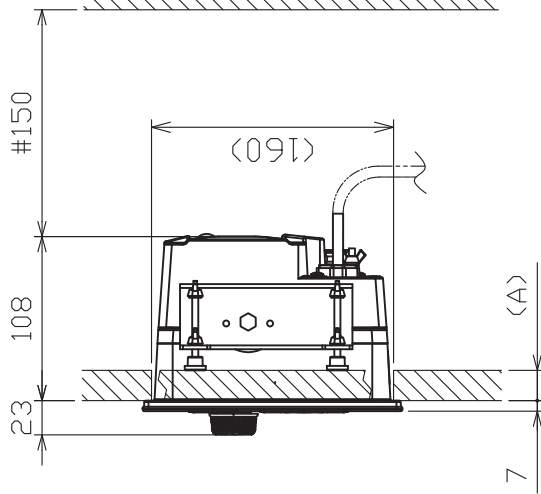
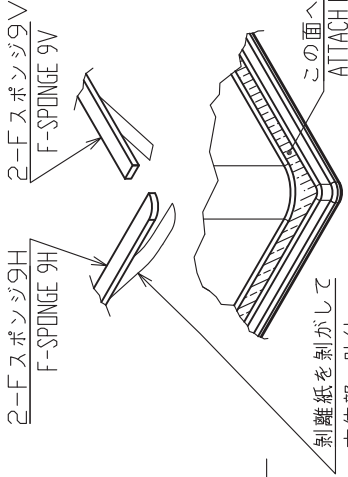
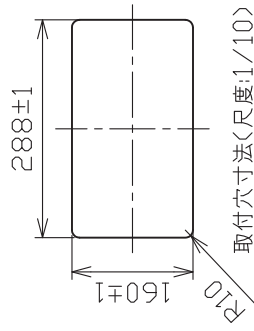
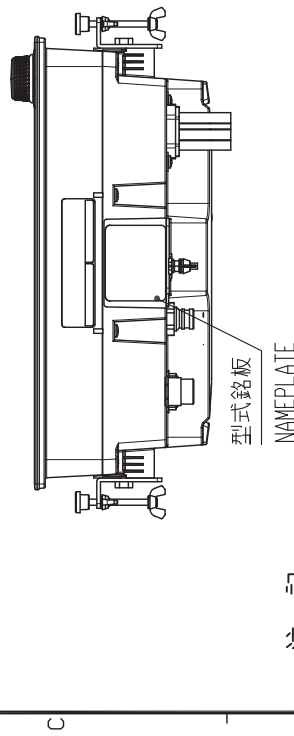
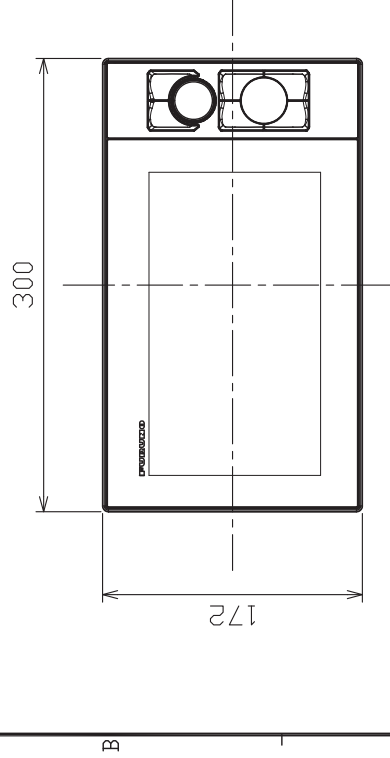
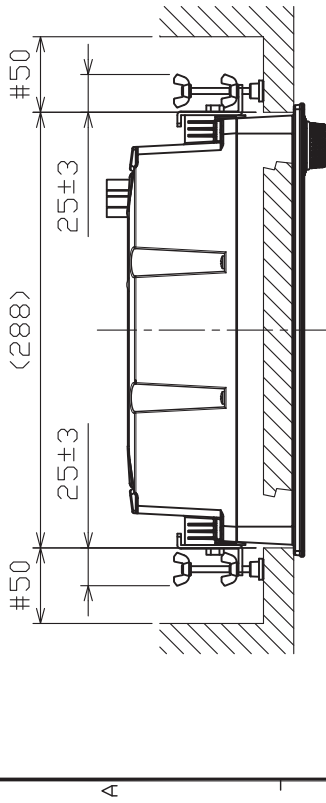


表1 TABLE 1

寸法区分 (mm) DIMENSION	公差 (mm) TOLERANCE
$L \leq 50$	± 1.5
$50 < L \leq 100$	± 2.5
$100 < L \leq 500$	± 3



NOTE

- 1) TABLE 1 INDICATES TOLERANCE OF DIMENSIONS WHICH IS NOT SPECIFIED.
- 2) #: MINIMUM SERVICE CLEARANCE.
- 3) BULKHEAD THICKNESS (A): $5 \leq A \leq 20$.

注記

- 1) 指定外の寸法公差は表1による。
- 2) #印寸法は最小サービスインスレーション寸法とする。
- 3) 壁の厚さ (A) は最小5 mm、最大20 mmとする。

DRAWN	20/May/2020	I.YAMASAKI	TITLE	TZT9F
CHECKED	20/May/2020	H.MAKI	名称	マルチファンクションディスプレイ (埋込装置S)
APPROVED			外形図	
SCALE	1/5	質量 3.3 kg 寸法 100%	質量は信号複合ケーブルを含む。 MASS INCLUDES MULTI-SIGNAL CABLE.	
DWG No.	C4509-601-A	REF.No.	19-034-100G-2	
			WME	MULTI FUNCTION DISPLAY (FLUSH MOUNT S)
			OUTLINE DRAWING	