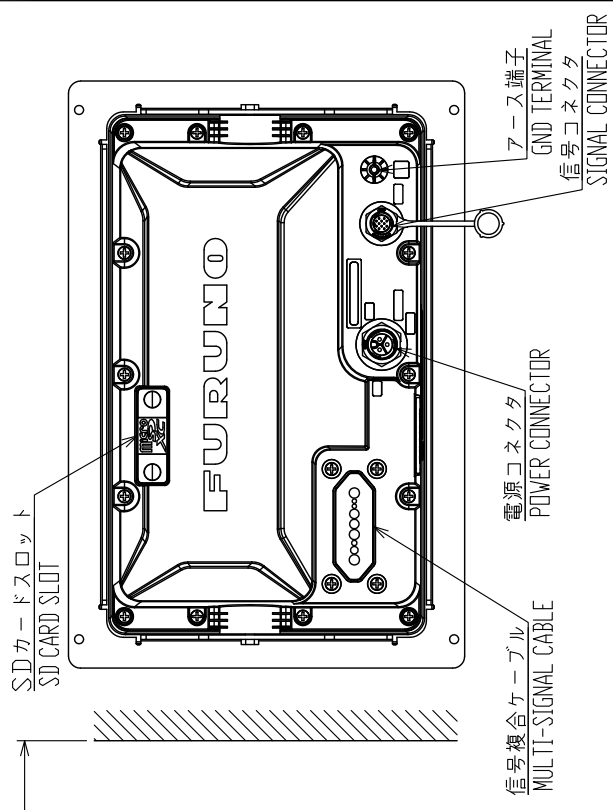


表1 TABLE 1

寸法区分 (mm) DIMENSION	公差 (mm) TOLERANCE
$L \leq 50$	± 1.5
$50 < L \leq 100$	± 2.5
$100 < L \leq 500$	± 3



NOTE

1. TABLE 1 INDICATES TOLERANCE OF DIMENSIONS WHICH IS NOT SPECIFIED.
2. # MINIMUM SERVICE CLEARANCE.
3. USE TAPPING SCREWS $\phi 5 \times 20$ FOR FIXING THE UNIT.
4. BULKHEAD THICKNESS (A): 10 OR MORE.

注記

- 1) 指定外の寸法公差は表1による。
- 2) #印寸法は最小サービスマージン寸法とする。
- 3) 取付用ネジは+トラスチックピンネジ 5×20 を使用のこと。
- 4) 壁の厚さ (A) は最小10mmとする

DRAWN	10/Jun/2019 I.YAMASAKI	TITLE	TZT12F
CHECKED	10/Jun/2019 H.MAKI	名称	マルチファンクションディスプレイ (埋込装備F)
APPROVED	14/Jun/2019 H.MAKI	外寸図	
SCALE	1/5 MASS 5.3 kg	質量は信号ケーブルを含む。 MASS INCLUDES MULTI-SIGNAL CABLE.	MULTI-FUNCTION DISPLAY (FLUSH MOUNT F)
DWG.No.	C4510-G03-A	REF.No.	19-034-122G-1
			OUTLINE DRAWING