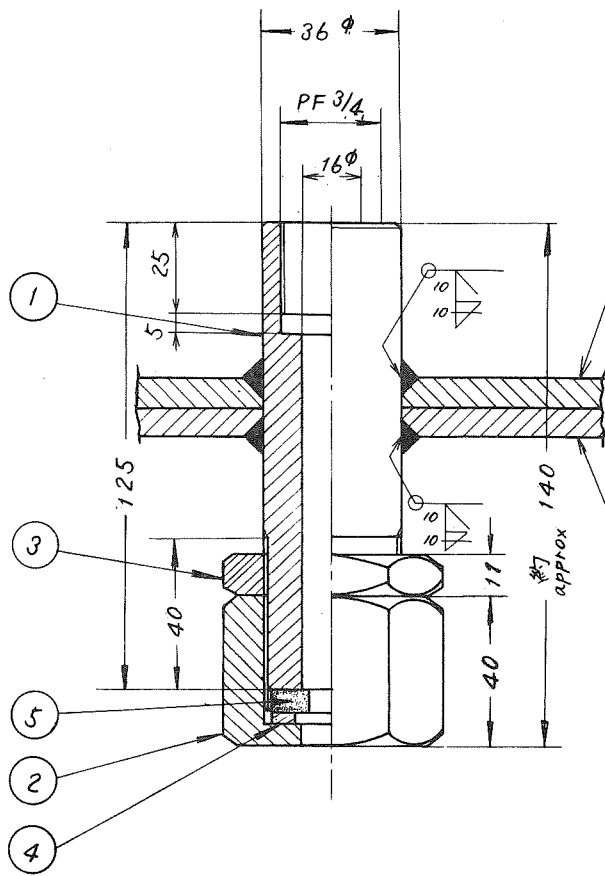


キャップナットの締め付け

1. 貫通金物用体①のねじ部に、シールテープにて漏水防止の処理を施す。
2. キャップナット②を手で回せるだけ一杯ねじ込む。
3. 更にスパナで二回転程度確実に締め付ける。但し余り強く締め過ぎるとパッキン⑤が圧縮されて芯隙を切断することがあるので漏水を防ぐ程度以上には締めないこと。
4. 最後に止めナット③で固定する。

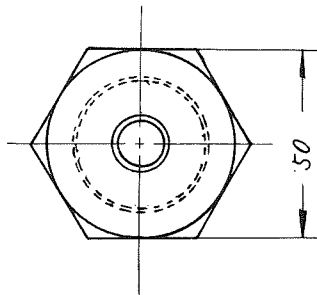


船底板
HULL PLATE

ダブリング
DOUBLING PLATE

TO TIGHTEN CAP NUT

1. APPLY SEAL TAPE TO THREADS OF PIPE ① FOR COMPLETE WATERTIGHTNESS.
2. SCREW CAP NUT ② ONTO PIPE ① BY HAND.
3. THEN CONTINUE ABOUT TWO TURNS WITH A SPANNER. NEVER TIGHTEN CAP NUT ② TOO MUCH. EXCESSIVE TIGHTENING MAY CAUSE THE CABLE TO BE DAMAGED.
4. TIGHTEN LOCK NUT ③



5	パッキン PACKING	CR	1	TPB-1-08	
4	座金 WASHER	SPCC	1	TPB-1-07	
3	止めナット LOCK NUT	SS41	1	TPB-1-04	
2	キャップナット CAP NUT	SS41	1	TPB-4-02	
1	貫通金物用体 PIPE	SS41	1	TPB-4-01	
品番 ITEM	品名 NAME	材質 MATERIAL	数量 Q'TY	図番 DWG. NO.	摘要 REMARK

課長 APPROVED		尺度 SCALE	1/2	名称 TITLE	TFB-4000; 4号電線貫通金物 (1芯用)
検図 CHECKED		図法 DRAWING	三角法 TRIGON		TFB-4000; THRU-HULL PIPE NO.4 (FOR ONE CABLE)
製図	'76.10.21	重量	1.2	図番	C2002-009-D