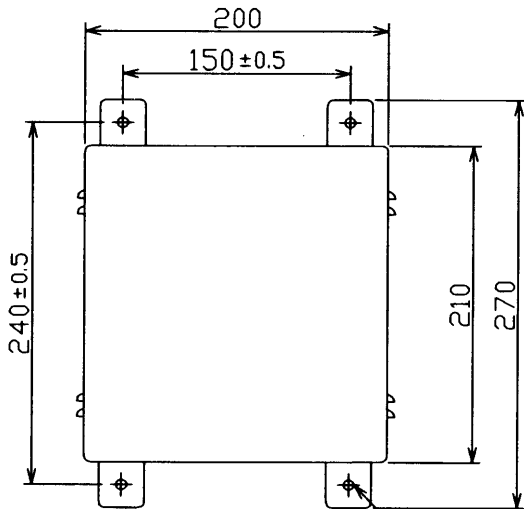


| 寸法区分 (mm) DIMENSION | 公差 (mm) TOLERANCE |
|------------------------|----------------------|
| $L \leq 50$ | ± 1.5 |
| $50 < L \leq 100$ | ± 2.5 |
| $100 < L \leq 500$ | ± 3 |

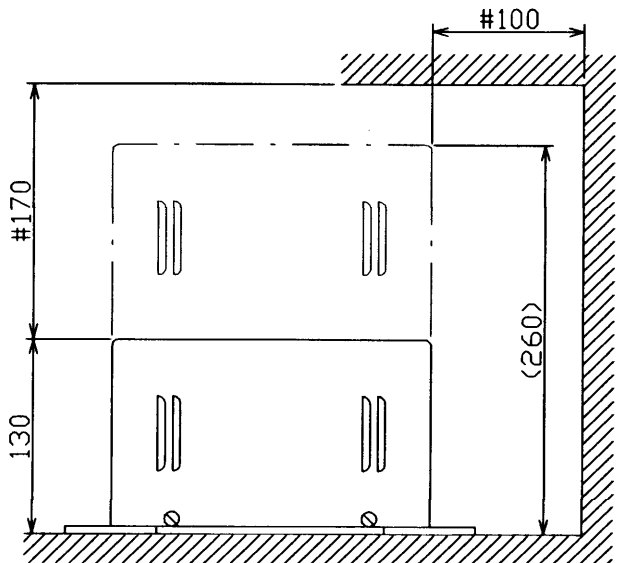
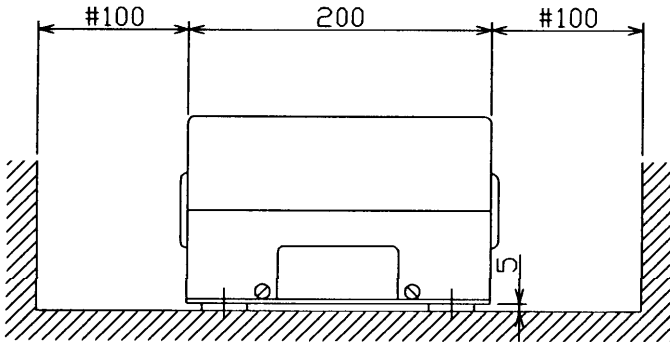
表 1 TABLE 1

A

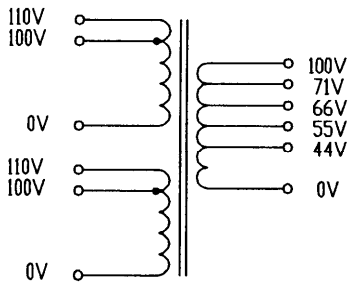


B

4-7φ 取付穴
FIXING HOLE



C



D

注 記

- 1) 指定なき寸法公差は表 1 による。
- 2) # : 推奨する最小サービス空間寸法。

NOTE

- 1. TABLE 1 INDICATES TOLERANCE OF DIMENSIONS.
- 2. #: RECOMMENDED SERVICE CLEARANCE.

コンパス安全距離 COMPASS SAFE DISTANCE

| | |
|-----------------|-------|
| スタンダード STANDARD | 2.1 m |
| ステアリング STEERING | 1.5 m |

| | |
|--------------------------------|--------------------------|
| DRAWN Aug. 2 '02 I.YAMASAKI | TITLE RU-3305 |
| CHECKED Aug 9 '02 Y.K! | 名称 トランスユニット |
| APPROVED Aug 9 '02 Y.K! | 外寸図 |
| SCALE 1/5 | NAME TRANSFORMER UNIT |
| MASS 12.2 kg | OUTLINE DRAWING |
| DWG.No. C3003-004-E | |