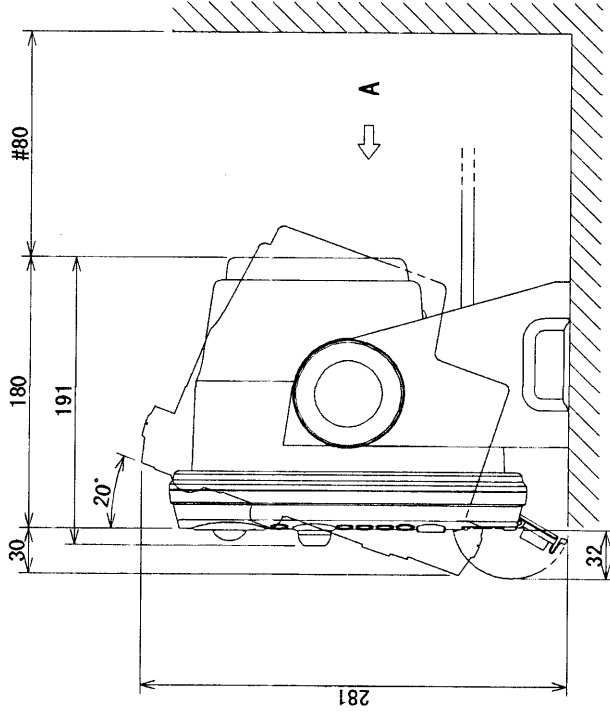


寸法区分 (mm) DIMENSION	公差 (mm) TOLERANCE
0 < L ≤ 50	±1.5
50 < L ≤ 100	±2.5
100 < L ≤ 500	±3

表 1 TABLE 1

ユニット型式 TYPE	質量 MASS
RDP-138	5.7kg ± 10%
RDP-139	6.0kg ± 10%

表 2 TABLE 2



- 注 記 1) #印寸法は最小サービスペース寸法とする。
 2) 指定外の寸法公差は表 1 による。
 3) 取付用ネジは +トラスターピンネジ呼び径 5 × 2.0 を使用のこと。
- NOTE 1. #: RECOMMENDED SERVICE CLEARANCE.
 2. TABLE 1 INDICATES TOLERANCE OF DIMENSIONS.
 3. USE TAPPING SCREWS 5x2.0 FOR FIXING THE UNIT.

DRAWN Feb. 9 '01 T. YAMASAKI	TITLE RDP-138/139
CHECKED Feb. 13 '01 Y. K.	名称 指示部 (卓上装備)
APPROVED Feb. 13 '01 S. Yoshimi	外寸図
SCALE 1/5	NAME DISPLAY UNIT (TABLETOP MOUNT)
TABLE 2 表 2 参照	OUTLINE DRAWING
DWG. No. C3503-601-A	19-022-1006-2