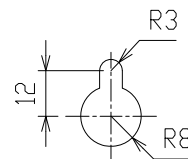
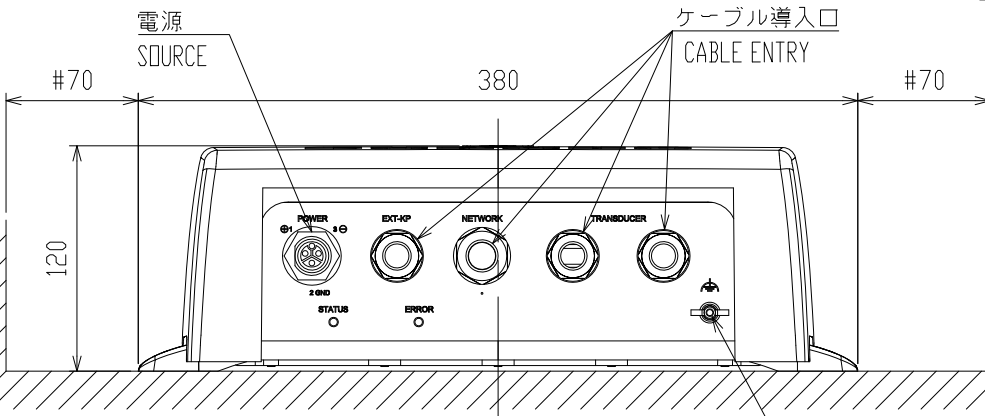
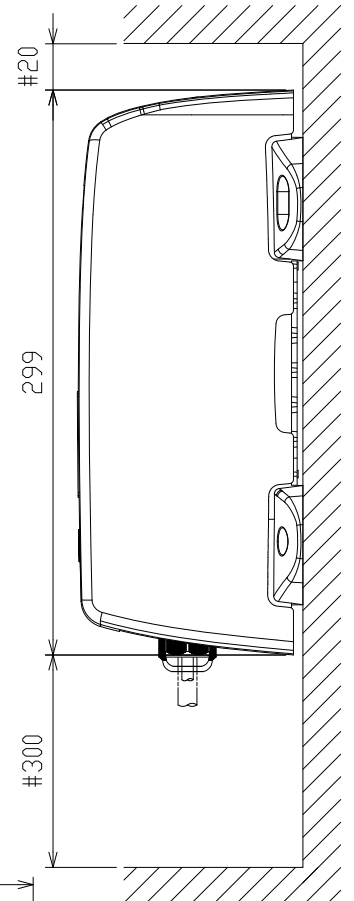
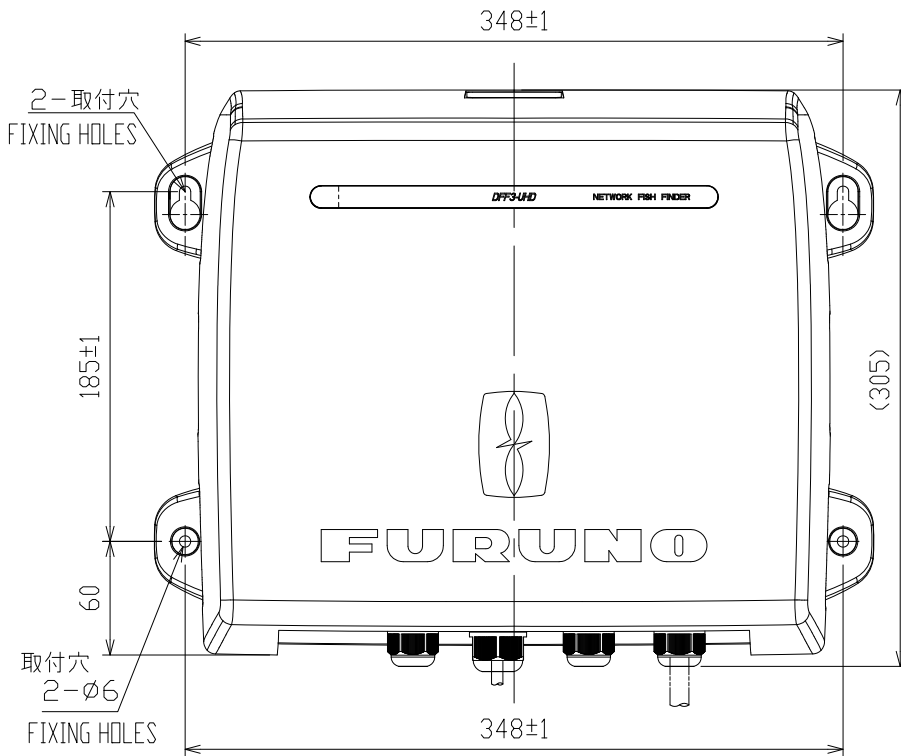
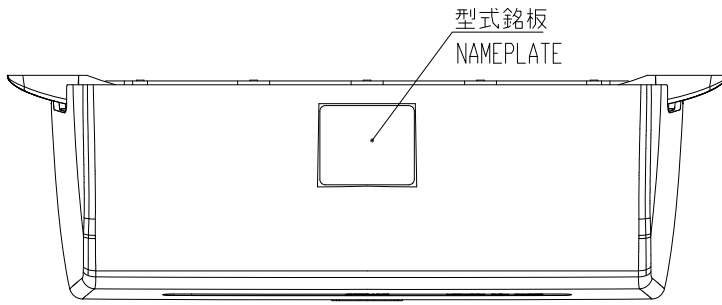


表 1 TABLE 1

寸法範囲 (mm) DIMENSION	公差 (mm) TOLERANCE
$L \leq 50$	± 1.5
$50 < L \leq 100$	± 2.5
$100 < L \leq 500$	± 3



取付穴詳細 (尺度: 1/2)
DETAIL FOR FIXING HOLE

- 注記 1) 指定なき寸法公差は表 1 による。
2) 取付用ネジはトラスタッピングネジ呼び径5X20を使用のこと。
3) 壁掛時、ケーブルは下方のみとする。

- NOTE 1. TABLE 1 INDICATES TOLERANCE OF DIMENSIONS WHICH IS NOT SPECIFIED.
2. USE TAPPING SCREWS φ5x20 FOR FIXING THE UNIT.
3. FACE THE CABLES DOWNWARD FOR BULKHEAD MOUNT.

DRAWN 7/Jan/2022 T.YAMASAKI		TITLE DFF3-UHD
CHECKED 7/Jan/2021 H.MAKI		名称 ネットワーク魚探 (卓上・壁掛装備)
APPROVED 3/Feb/2022 H.MAKI		外寸図
SCALE 1/4	MASS 3.6 ±10% kg	NAME NETWORK FISH FINDER (TABLETOP/BULKHEAD MOUNT)
DWG. No. C2041-G01-A	REF. No. 02-180-500G-1	質量はケーブルを含まず。 MASS DOES NOT INCLUDE CABLE.
		OUTLINE DRAWING