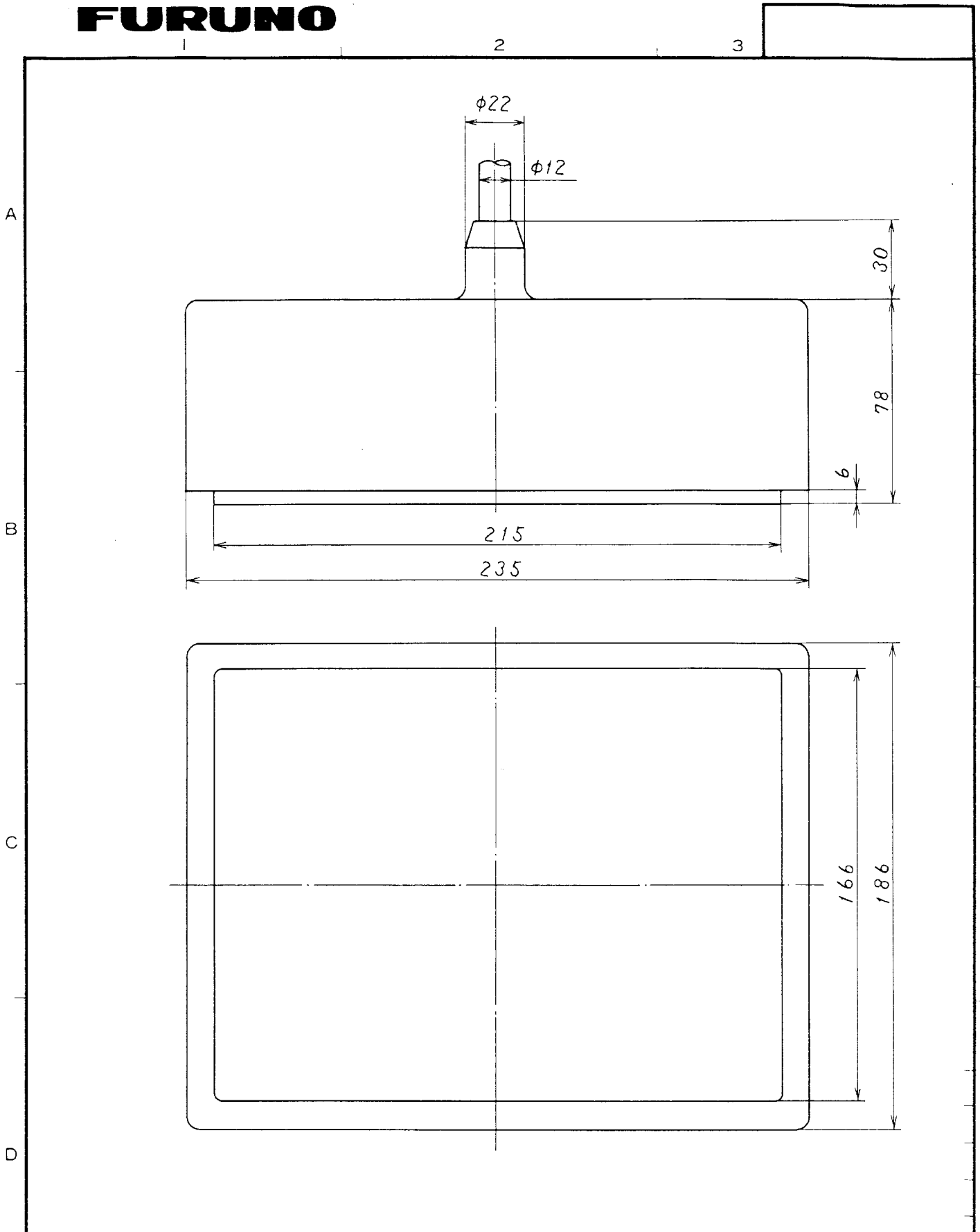


# FURUNO



品番 ITEM	品名 NAME	材質 MATERIAL	数量 QTY	図番 DWG.NO.	摘要 REMARKS
承認 APPROVED	三角法 THIRD ANGLE PROJECTION	名称 TITLE		88F-126H	
検 CHECKED	尺度 SCALE	1/2		送受波器外觀図 TRANSDUCER OUTLINE	
製 DRAWN	重量 WEIGHT	8 (15m ケーブル) kg		図番 DWG.NO. C2003-043-A	

FURUNO ELECTRIC CO., LTD.