

FURUNO®

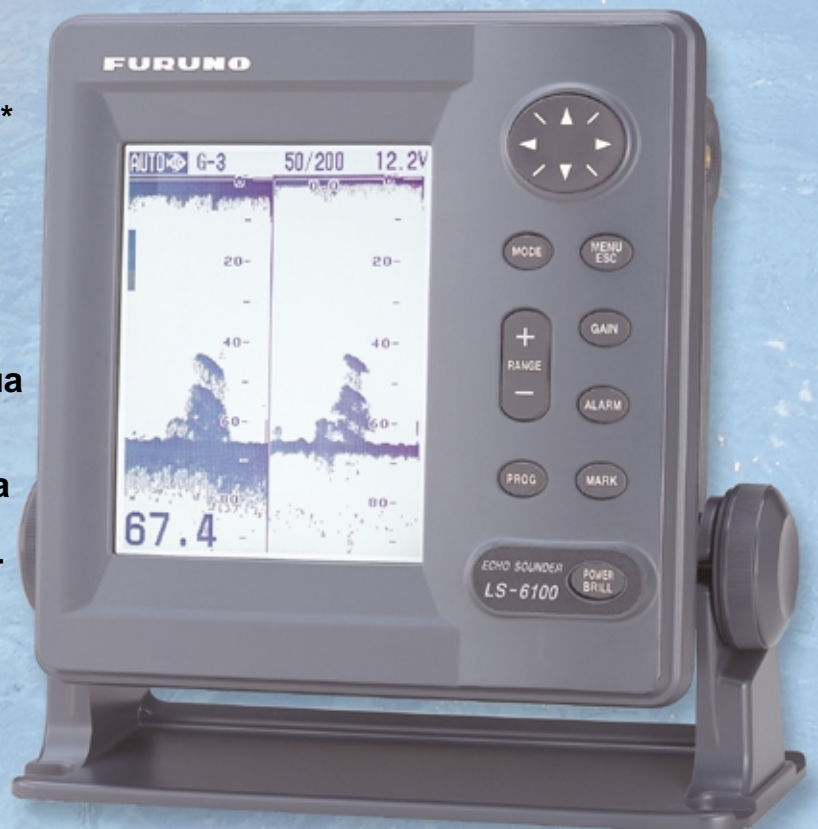
Discriminación Excelente de la Pesca/Fondo
Presentación configurable de Datos Nav

SONDA LCD 6"

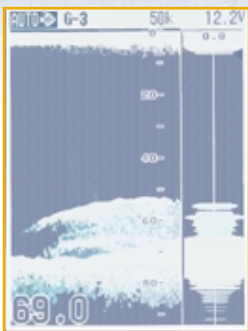
Modelo LS-6100

- Transceptor de Doble Frecuencia 50/200 kHz
- Alta potencia 300 W rms
- LCD monocromo de moderno contraste para la luz solar directa
- Presenta Datos Nav configurables*
- Tecla programable por usuario
- Registro de la distancia recorrida
- Las tecnologías de "Línea blanca" y tratamiento de la señal permiten la discriminación de ecos sobre el fondo o en cualquier parte del agua
- Indicación del viento y velocidad*
- "Mini-navegador" que proporciona 12 waypoints "Ir Hacia" con nombres programables para una navegación de ida o de vuelta*
- Modo Alarma de Enganche del Fondo que facilita la detección de la pesca del fondo por audio al variar el fondo

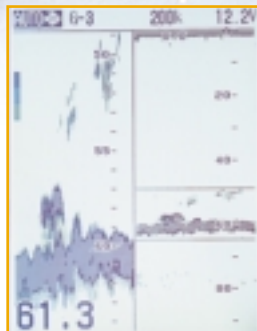
*Con los sensores apropiados



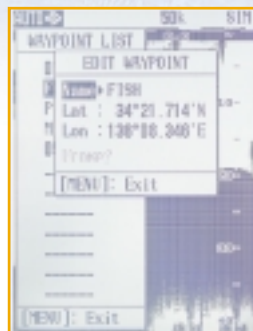
Frec. Simple
(50 kHz) con
Lupa, modo
inverso



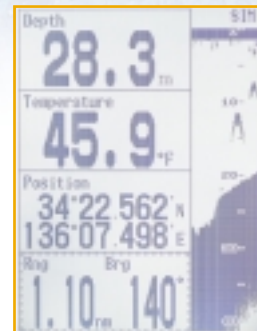
Zoom del Fondo
con línea blanca



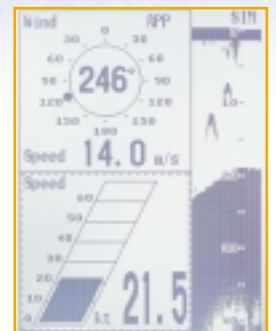
Waypoints



Datos Nav Texto



Datos Nav
Gráfico



El futuro de hoy con la tecnología electrónica de FURUNO.

FURUNO ELECTRIC CO., LTD.

9-52 Ashihara-cho, Nishinomiya City, Japan Phone: +81 (0)798 65-2111
Fax: +81 (0)798 65-4200, 66-4622 URL: www.furuno.co.jp

Catalogue No. E-388a

TRADE MARK REGISTERED
MARCA REGISTRADA

La LS-6100 es una sonda nueva de doble frecuencia, diseñada para una gran variedad de yates y pesqueros. Se caracteriza por una pantalla LCD de color plata brillante de alta definición que facilita una imagen detallada de la pesca y estructura del fondo. La LS-6100 opera con doble frecuencia, 50 y 200 kHz, y una potencia de salida de 300 Wat rms (2400 Wat de pico) que la hacen ser la sonda líder en su segmento.

Los modos básico de presentación incluyen simple LF/HF, Dual, Aumento del Enganche, Zoom del Fondo, Lupa, Marca de Zoom y dos modos presentación de Datos Nav.

La LS-6100 trabaja como un organizador navegación de mano cuando es conectada al transductor apropiado o sensor nav externo. Puede mostrar una gran variedad de información incluyendo: temperatura del agua, dirección del viento/velocidad, Lat/Lon, XTE y distancia recorrida.

Con la entrada de un receptor GPS, el "Mini-Navegador" es capaz de almacenar hasta 12 waypoints "Ir Hacia" con nombres programables. Cualquiera de ellos puede ser seleccionados como un destino. La Distancia/Demora, Rumbo a Gobernar, y el XTE al waypoint destino son mostrados con detalles como datos de navegación. La LS-6100 tiene una Salida de Datos del Blanco que permite proporcionar la posición Lat/Lon y el fondo de un blanco especificado por la Posición del Cursor, junto con los datos de temperatura cuando un sensor es conectado. Esta característica ayuda a determinar el fondo de su aparejo.

Elección de una variedad de modos, incluyendo los modos manual o dos automáticos, pesca o crucero. Este último usa un ajuste de rechazo de parásitos más alto que el modo pesca, siendo útil para seguir el fondo mientras se navega.

La escala puede ser cambiada manualmente o automáticamente, la LS-6100 redibujará el ecograma entero de tal manera que el contorno puede ser mostrado sin remiendos.

ESPECIFICACIONES DE LA LS-6100

- Presentación** LCD monocromo 6", 4 tonos de grises, 240 (H) x 320 (V) píxeles
- Frecuencia** 50 y 200 kHz
- Potencia** 300 W rms
- Modos Present.** Normal (Simple/Dual), Zoom-Fondo, Expansión Enganche-Fondo, Marca de Zoom, 2 pag. Datos Nav y Lupa
- Escala Básica** (m, ft, fa, p/b, selección por menú) 2 a 500 m
- Desplaz. Escala** Hasta 500 m
- Escala Eng-Fondo** 3 a 10 m selección por menú
- Escala Zoom** 2 a 50 m selección por menú
- Avance de Imagen** Stop, 1/16, 1/8, 1/4, 1/2, 1/1, 2/1, 4/1
- Longitud y Relación de Repetición de los Impulsos**

Escala (m)	5-30	80	150	200	300
Longitud (ms)	0.22	0.32	0.42	0.62	0.82
RRP (Pulsos/min)	500	256	167	136	100
- Interfaz** (NMEA 0183 Ver. 1.5/2.0/3.0)

El conector NMEA puede ser ajustado por menú para IN o IN/OUT.

Entrada: RMA, RMB, RMC, GGA, VTG, VHW, MTW, XTE, BWC, MDA, GLL, HDT, HDG, MWV

Salida: Fondo (SDDPT), Velocidad* (VWVHW), Temperatura del agua* (YCMTW), Posición del blanco (SDTL)**, Posición/Fondo/Temp (PFECXXX)**

* Cuando se conecta un transductor con sensor velocidad y temperatura

** Cuando se conecta a un GPS

- Alarma** Fondo, Pesca, Temperatura, Velocidad y Batería

ALIMENTACION

12 VCC, 7 W

CONDICIONES AMBIENTALES (Unidad Presentación)

Temperatura: -15°C a +55 °C (IEC 60945)

Resistencia al agua: IPX5 (IEC 60529), CFR-46 (estándar USCG)

ALCANCE DEL SUMINISTRO

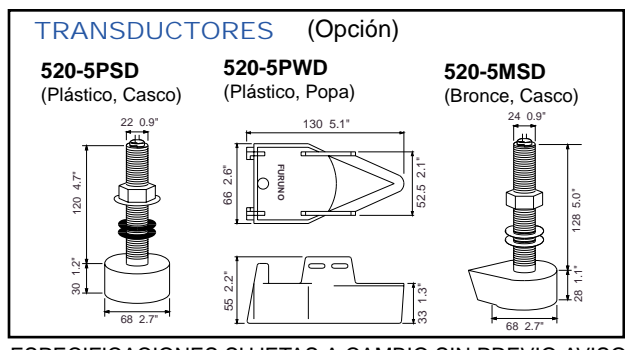
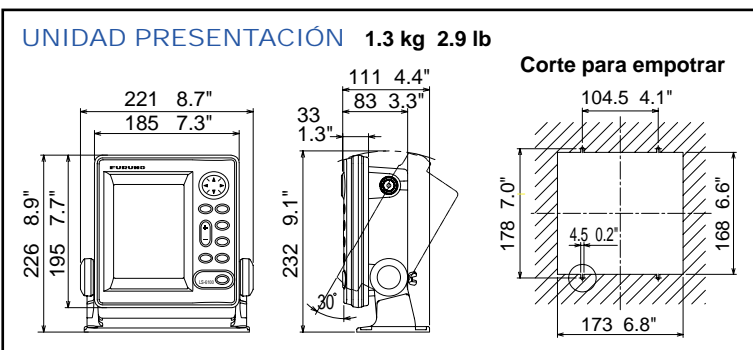
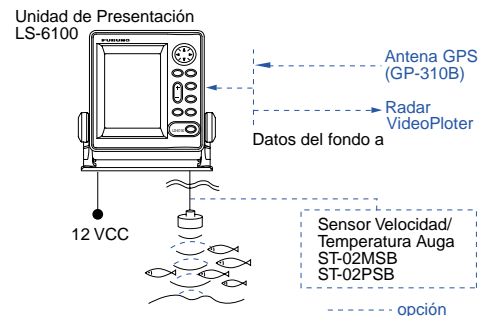
Estándar

- Unidad de Presentación
- Materiales de Instalación y Repuestos Estándar

Opción

- Cable NMEA Cable MJ-A15A7F0005-020
- Cable para el Sensor Veloc/Temperatura 02S4147-1
- Kit de Casco Interior 22S0191-0
- Transductor (*Especificar cuando se realice el pedido*)
 - 520-5PSD (Plástico, a través del Casco)
 - 520-5PWD (Plástico, a través del Casco)
 - 520-5MSD (Bronce, a través del Casco) (*con sensor velocidad/temperatura*)
 - 525ST-PWD (Plástico, a través del Casco)
 - 525ST-MSD (Bronce, a través del Casco)
- Cable Adaptor Y para GP-310B

DIAGRAMA INTERCONEXION



ESPECIFICACIONES SUJETAS A CAMBIO SIN PREVIO AVISO

FURUNO U.S.A., INC.
Camas, Washington, U.S.A.
Phone: +1 360-834-9300 Telefax: +1 360-834-9400

FURUNO (UK) LIMITED
Denmead, Hampshire, U.K.
Phone: +44 2392-230303 Telefax: +44 2392-230101

FURUNO FRANCE S.A.
Bordeaux-Mérignac, France
Phone: +33 5 56 13 48 00 Telefax: +33 5 56 13 48 01

FURUNO ESPAÑA S.A.
Madrid, Spain
Phone: +34 91-725-90-88 Telefax: +34 91-725-98-97

FURUNO DANMARK AS
Hvidovre, Denmark
Phone: +45 36 77 45 00 Telefax: +45 36 77 45 01

FURUNO NORGE A/S
Ålesund, Norway
Phone: +47 70 102950 Telefax: +47 70 127021

FURUNO SVERIGE AB
Västra Frölunda, Sweden
Phone: +46 31-7098940 Telefax: +46 31-497093

FURUNO SUOMI OY
Helsinki, Finland
Phone: +358 9 341 7570 Telefax: +358 9 3417 5716

02091Y Imprimido en Japón

